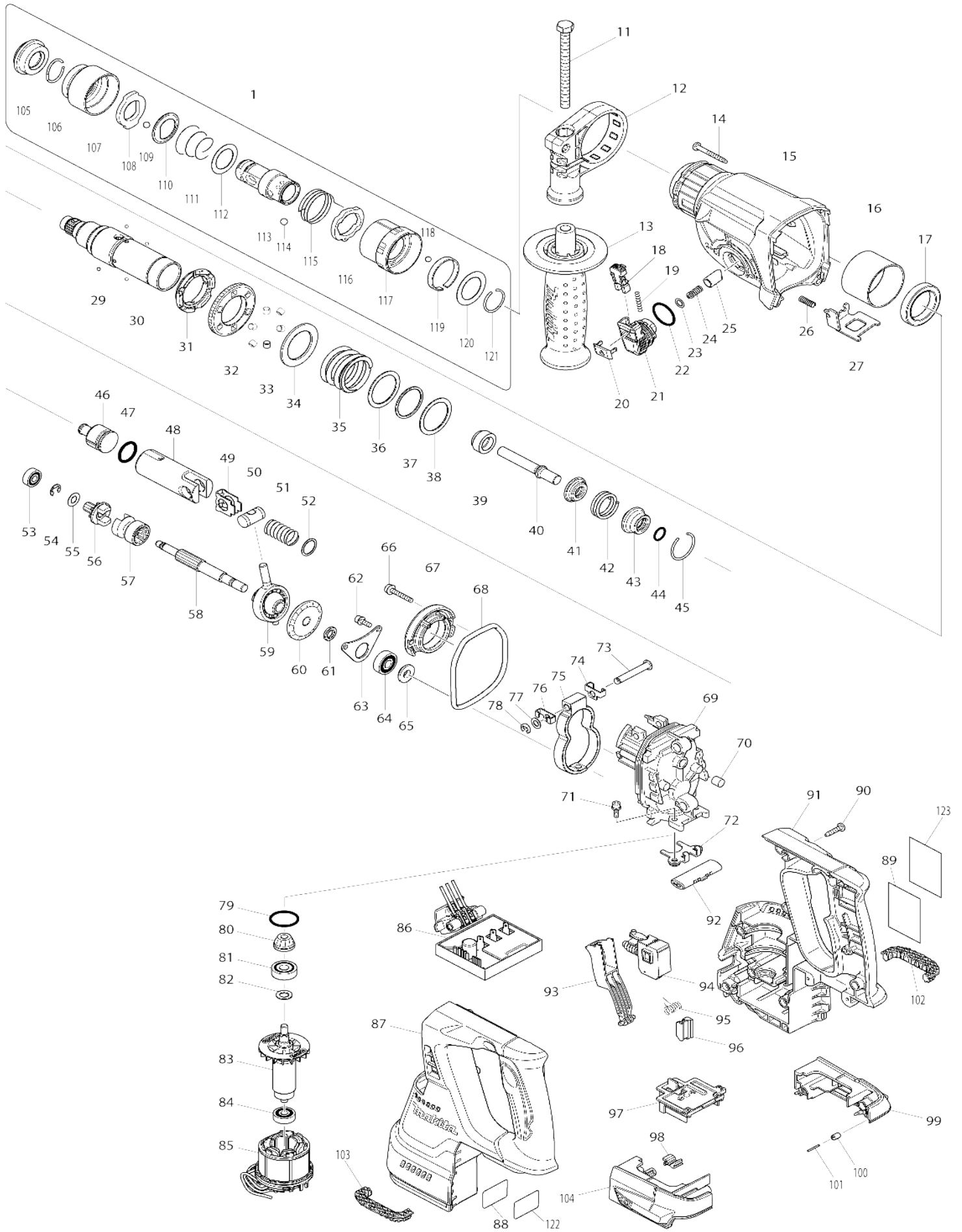


Model No.DHR243 PERFOBURINEUR SDS+18V



031-1	332139-4	Flasque d'entrainement	S	1			
031-1	332139-4	Flasque d'entrainement		1			
032	227232-6	Engrenage droit 51		1	*		
032-1	227360-7	Engrenage droit 51	S	1			
032-1	227360-7	Engrenage droit 51		1			
033	268226-2	Goupille 6		6	*		
034	267414-8	Rondelle plate 30		1	*		
035	234148-8	Ressort boudin 31		1			
036	267153-0	Rondelle plate 30		1			
037	257932-4	Spiro rondelle de blocage 30		1			
038	267153-0	Rondelle plate 30		1			
039	325783-4	Manche 9B		1			
040	325791-5	Boulon à chocs B		1			
041	325792-3	Rondelle 10		1			
042	234149-6	Ressort boudin 20		1			
043	325793-1	Support de join B		1			
044	213073-6	Joint torique 9		1			
045	233979-2	Jonc de retenue 28		1			
046	326139-4	Percuteur		1			
047	213258-4	Joint torique 17.5		1			
048	310345-1	Cylindre de piston		1			
049	346036-8	Etau		1			
050	324215-8	Joint de piston		1			
051	234098-7	Ressort boudin 14		1			
052	267447-3	Rondelle plate 14		1			
053	211012-0	Roulement à billes 606ZZ		1			
054	257336-0	Bague de retenue (EXT) U-6		1			
055	253186-1	Rondelle plate 7		1			
056	227231-8	Engrenage droit 10		1			
057	331814-9	Came embrayage A		1	*		
057-1	326849-3	Came embrayage A	S	1			
057-1	326849-3	Came embrayage A		1			
058	326140-9	Arbre à cames		1			
059	219020-5	Roulement oscillant 10		1	*		
059	219020-5	Roulement oscillant 10		1	*		
059-1	219040-9	Roulement oscillant 10	O	1			
059-1	219040-9	Roulement oscillant 10	O	1			
060	227588-7	Roue conique à denture spirale 3 2		1			
061	257323-9	Anneau 8		1			
062	922118-6	Boulon à tête cylindrique à six pa ns creux M4X12 WR		2			
063	346038-4	Pièce de retenue de roulement B		1			
064	211032-4	Roulement à billes 608ZZ		1			
065	324212-4	Anneau 8		1			
066	922147-9	Boulon à tête cylindrique à six pa ns creux M4X25		2			
067	141230-5	Appui interne complet		1			
068	213767-3	Joint torique 75		1			
069	318810-4	Carter intérieur		1			
070	443153-6	Bague centrale feutre		1			
071	922118-6	Boulon à tête cylindrique à six pa ns creux M4X12 WR		2			

072	346536-8	Pièce de retenue de roulement A		1		
073	256536-9	Goupille HD. à tête cylindrique plate 6		1		
074	346538-4	Guide de support de poids		1		
075	313224-2	Contre-poids		1		
076	346538-4	Guide de support de poids		1		
077	253726-5	Rondelle plate 6		1		
078	961018-5	Bague de retenue (EXT) E-5		1		
079	213008-7	Joint torique 22.4		1		
080	141458-5	Roue conique à denture spirale 11 complète		1		
081	210024-0	Roulement à billes 608 LLU		1		
082	253835-0	Rondelle plate 8		1		
083	619293-4	Induit		1	*	
083-1	619737-4	Induit	<	1		
083-1		INC. 80-82,84				
083-1 Y	619737-4	Induit		1		
083-1 Y		INC. 80-82,84				
084	210022-4	Roulement à billes 626DDW		1		
085	629922-1	Redresseur		1	*	
085-1	529922-0	Ensemble du redresseur	<	1	*	
085-2	529187-4	Ensemble du redresseur	S	1		
085-2	529187-4	Ensemble du redresseur		1		
086	620241-8	Contrôleur		1	*	
086-1	620G68-8	Contrôleur	<	1		
086-1 Y	620G68-8	Contrôleur		1		
087	187687-6	Ensemble du logement		1	*	
087		INC. 91			*	
087-1	183A34-5	Ensemble du logement	<	1	*	
087-1		INC. 91			*	
087-1 V	183A34-5	Ensemble du logement		1	*	
087-1 V		INC. 91			*	
087-2	183C02-0	Ensemble du logement	S	1	*	
087-2		INC. 91			*	
087-2 W	183C02-0	Ensemble du logement		1	*	
087-2 W		INC. 91			*	
087-3	183C02-0	Ensemble du logement	O	1		
087-3		INC. 91				
087-3 X	183F48-4	Ensemble du logement		1		
087-3 X		INC. 91				
087-3 Y	183C02-0	Ensemble du logement		1		
087-3 Y		INC. 91				
088	815B50-2	Numéro de série. étiquette DHR 243		1		
089	815B44-7	Plaque signalétique DHR243		1		

090	266326-2	Vis taraudeuse à tête bombée 4X 18		10	*		
090-1	266326-2	Vis taraudeuse à tête bombée 4X 18	O	10			
090-1	266326-2	Vis taraudeuse à tête bombée 4X 18	O	10	*		
090-1 X	266326-2	Vis taraudeuse à tête bombée 4X 18		10	*		
090-2	265B67-9	Vis taraudeuse à tête bombée 4X 18	O	10	*		
090-2 X	265B67-9	Vis taraudeuse à tête bombée 4X 18	O	10			
090-2 Y	265B67-9	Vis taraudeuse à tête bombée 4X 18		10	*		
090-3	266326-2	Vis taraudeuse à tête bombée 4X 18	O	10			
091	187687-6	Ensemble du logement		1	*		
091		INC. 87			*		
091-1	183A34-5	Ensemble du logement	<	1	*		
091-1		INC. 87			*		
091-1 V	183A34-5	Ensemble du logement		1	*		
091-1 V		INC. 87			*		
091-2	183C02-0	Ensemble du logement	S	1	*		
091-2		INC. 87			*		
091-2 W	183C02-0	Ensemble du logement		1	*		
091-2 W		INC. 87			*		
091-3	183C02-0	Ensemble du logement	O	1			
091-3		INC. 87					
091-3 X	183F48-4	Ensemble du logement		1			
091-3 X		INC. 87					
091-3 Y	183C02-0	Ensemble du logement		1			
091-3 Y		INC. 87					
092	453124-5	F / r levier de changement		1			
093	453123-7	Gâchette allongée		1			
094	650709-0	Interrupteur C3JW-1A-P		1			
095	233598-4	Ressort de torsion 6		1			
096	313226-8	Ouvreur		1			
097	644808-8	Borne		1			
098	424476-1	Coussinet		1			
099	187377-1	Ensemble du compartiment de batterie		1			
C10	263005-3	Cheville caoutchouc 6		2			
099		INC. 104					
099X	183X14-9	Ensemble du compartiment de batterie		1			
C10	263005-3	Cheville caoutchouc 6		2			
099X		INC. 104					
100	263036-2	Cheville caoutchouc 5		1			
101	268184-2	Goupille 1.5		1			

102	424473-7	Caoutchouc pour amortisseur		1		
103	424473-7	Caoutchouc pour amortisseur		1		
104	187377-1	Ensemble du compartiment de batterie		1		
C10	263005-3	Cheville caoutchouc 6		2		
104		INC. 99				
104X	183X14-9	Ensemble du compartiment de batterie		1		
C10	263005-3	Cheville caoutchouc 6		2		
104X		INC. 99				
105	286263-4	Capuchon 35		1		
106	233940-9	Jonc de retenue 19		1		
107	418217-5	Carter du mandrin		1		
108	345333-9	Barre d'arret		1		
109	216022-2	Bille acier 7.0		1		
110	345187-4	Rondelle guide		1		
111	233916-6	Ressort de compression conique 21-29		1		
112	267279-8	Rondelle plate 21		1		
113	324355-2	Support d'outil		1		
114	216013-3	Bille acier 6		2		
114	216013-3	Bille acier 6		2	*	
114-1	216062-0	Bille acier 6	O	2		
114-1 Y	216062-0	Bille acier 6		2		
115	231669-1	Ressort de torsion 31		1		
116	345334-7	Changement anneau		1		
117	418218-3	Couvercle de bague		1		
118	216018-3	Bille acier 5.0		1		
119	345335-5	Ressort à lame		1		
120	267270-6	Rondelle plate 24		1		
121	233924-7	Jonc de retenue 21		1		
122	893072-0	Étiquette claire		1	*	
122	893072-0	Étiquette claire		1	*	
123	890994-5	Étiquette claire		1	*	
123	890994-5	Étiquette claire		1	*	
124	424734-5	Éponge	S	2		
124	424734-5	Éponge		2		
A01	324219-0	Jauge de profondeur		1		
A02	194079-2	Ensemble mandrin		1	*	
C10	251425-3	Vis à tête fraisée fendue M6X22		1	*	
C20	324353-6	Support de mandrin		1	*	
C30	418216-7	Entretoise		1	*	
A02-1	194079-2	Ensemble mandrin	<	1	*	
C20	324353-6	Support de mandrin		1	*	
C30	418216-7	Entretoise		1	*	
A02-1	194079-2	Ensemble mandrin		1	*	
C20	324353-6	Support de mandrin		1	*	
C30	418216-7	Entretoise		1	*	
A02-2	194079-2	Ensemble mandrin	O	1		
C20	324353-6	Support de mandrin		1		
C30	418216-7	Entretoise		1		
A02-2	194079-2	Ensemble mandrin		1		

Y						
C20	324353-6	Support de mandrin		1		
C30	418216-7	Entretoise		1		
A03	***DC18RC	DC18RC FAST CHARGER		1		
A03	821552-6	Boîtier en plastique du connecteur (type 4)		1		
C10	453974-8	Clip coffret		4		
A03S	***DX02	DUST EXTRACTION SYSTEM		1		
A03S		COMPO-PARTS				
A03S		INC. A04				
A04	194204-5	Ensemble BL1830 de la batterie		2	*	
A04	837649-1	Plateau intérieur		1		
A04	196399-0	Ensemble BL1840 de la batterie		2	*	
A04	196671-0	Ensemble BL1850 de la batterie		2	*	
A04S	424474-5	Bouchon hermétique		5	*	
A04-1	194204-5	Ensemble BL1830 de la batterie	O	2	*	
A04-1	196399-0	Ensemble BL1840 de la batterie	O	2	*	
A04-1	196671-0	Ensemble BL1850 de la batterie	O	2	*	
A04-1 S	422784-4	Bouchon hermétique	X	5		
A04-2	197600-6	Ensemble BL1830B de la batterie	<	2	*	
A04-2	197265-4	Ensemble BL1840B de la batterie	<	2	*	
A04-2	197280-8	Ensemble de la batterie BL1850B	<	2	*	
A04-2 W	197280-8	Ensemble de la batterie BL1850B		2	*	
A04-3	197600-6	Ensemble BL1830B de la batterie	O	2		
A04-3	197265-4	Ensemble BL1840B de la batterie	O	2		
A04-3	197280-8	Ensemble de la batterie BL1850B	O	2		
A04-3	197280-8	Ensemble de la batterie BL1850B		3		
A05	450128-8	Couvercle de batterie		2		
A05L	802M30-3	Étiquette d'indication DHR243ZJ		1		
A05Q	803X40-9	Étiquette d'indication DHR243YJ		1	*	
A05-1 Q	805T64-7	Étiquette d'indication DHR243Y1J	<	1		
A06	141401-4	Coffret plastique		1	*	
C10	162271-8	Clip coffret		2	*	
C20	890904-2	Étiquette d'exploitation		1	*	
A06J	141402-2	Coffret plastique		1	*	
C10	162271-8	Clip coffret		2	*	
C20	890904-2	Étiquette d'exploitation		1	*	
A06	821552-6	Boîtier en plastique du connecteur (type 4)		1		
C10	453974-8	Clip coffret		4		
A06L	802M33-7	Étiquette de boîtier en plastique DHR243ZJ		2		
A06Q	803X41-7	Étiquette de boîtier en plastique DHR243YJ		2	*	
A06-1	141542-6	Coffret plastique	O	1		
C10	162271-8	Clip coffret		2		
C20	890904-2	Étiquette d'exploitation		1		
A06-1J	140H96-8	Coffret plastique	<	1		
C10	162271-8	Clip coffret		2		
C20	890904-2	Étiquette d'exploitation		1		
A06-1	805T65-5	Étiquette de boîtier en plastique	<	2		

Q		DHR243Y1J					
A07H	802M42-6	Étiquette de boîtier en plastique DHR243RFE		2	*		
A07J	802M46-8	Étiquette de boîtier en plastique DHR243RFEV		2			
A07	837649-1	Plateau intérieur		1			
A07	837677-6	Plateau intérieur		1	*		
A07N	802M36-1	Étiquette de boîtier en plastique DHR243RME		2	*		
A07Q	196235-0	Ensemble BL1815N de la batterie		1	*		
A07R	804H95-1	Étiquette de boîtier en plastique DHR243RTE		2	*		
A07W	835A31-4	Plateau intérieur		1			
A07-1 H	802M41-8	Étiquette de boîtier en plastique DHR243RFE	<	2			
A07-1	835A31-4	Plateau intérieur	S	1			
A07-1 N	802M35-3	Étiquette de boîtier en plastique DHR243RME	<	2			
A07-1 Q	196235-0	Ensemble BL1815N de la batterie	O	1			
A07-1 R	805W76-8	Étiquette de boîtier en plastique DHR243RTE	<	2			
A08J	***DX02	DUST EXTRACTION SYSTEM		1			
A08J		COMPO-PARTS					
A08J		INC. A09					
A08K	802M29-8	Étiquette d'indication DHR243RFJ		1			
A08M	802M31-1	Étiquette d'indication DHR243RFJ V		1			
A08O	802M47-6	Étiquette d'indication DHR243RM J		1			
A08P	802M50-7	Étiquette d'indication DHR243RM JV		1			
A08T	805R30-2	Étiquette d'indication DHR243RTJ		1			
A08U	805R32-8	Étiquette d'indication DHR243RTJ V		1			
A08V	806H81-8	Étiquette d'indication DHR243ZJV		1			
A08W	818X90-1	Étiquette d'indication DHR243RTJ W		1			
A08X	8063J5-4	Étiquette d'indication DHR243RTJ B		1			
A09J	424474-5	Bouchon hermétique		5	*		
A09K	802M32-9	Étiquette de boîtier en plastique DHR243RFJ		2			
A09M	802M34-5	Étiquette de boîtier en plastique DHR243RFJV		2			
A09O	802M48-4	Étiquette de boîtier en plastique DHR243RMJ		2			
A09P	802M51-5	Étiquette de boîtier en plastique DHR243RMJV		2			
A09T	805R31-0	Étiquette de boîtier en plastique DHR243RTJ		2	*		
A09U	805R33-6	Étiquette de boîtier en plastique DHR243RTJV		2			
A09V	806H82-6	Étiquette de boîtier en plastique DHR243ZJV		2	*		
A09W	818X91-9	Étiquette de boîtier en plastique DHR243RTJW		2	*		
A09X	8063J6-2	Étiquette de boîtier en plastique DHR243RTJB		2	*		

A09-1J	422784-4	Bouchon hermétique	X	5			
A09-1V	817W66-9	Étiquette de boîtier en plastique DHR243ZJV	O	2			
A10	***DX02	DUST EXTRACTION SYSTEM		1			
A10		COMPO-PARTS					
A10		INC. A11					
A10W	***DX07	DUST EXTRACTION SYSTEM		1			
A10W		COMPO-PARTS					
A10W		INC. A11					
A11	424474-5	Bouchon hermétique		5	*		
A11-1	422784-4	Bouchon hermétique	X	5			
A12	198993-4	Graisse a forets		1			
A13	837349-3	Éponge 50-50	S	1			
B01	195834-5	Kit de maintenance marteau		1			
C10	195127-0	Jeu de graisseur d'huile		2			
B01		INC. 44,45,47,105,109					
B01	195834-5	Kit de maintenance marteau		1			
C10	195127-0	Jeu de graisseur d'huile		2			
B01		INC. 44,45,47,105,109					
F03	194254-0	Jeu mandrin auto		1			
F37-3	197606-4	Ensemble BL1830B de la batterie (2 pcs)	O	1	*		
F41	195902-4	Ensemble du système de collecte des poussières		1			
F48-1	199977-5	Ensemble logement à poussières	O	1			
F48-1Y	199977-5	Ensemble logement à poussières		1			
F50-1	199557-7	Ensemble filtre	O	1			
F50-1Y	199557-7	Ensemble filtre		1			
F52-3	197267-0	Ensemble BL1040B de la batterie	O	1			
F52-3Y	197267-0	Ensemble BL1040B de la batterie		1			
F53-3	197265-4	Ensemble BL1840B de la batterie	O	1			
F53-3Y	197265-4	Ensemble BL1840B de la batterie		1			
F54-3	197273-5	Ensemble BL1840B de la batterie (2 pcs)	O	1			
F54-3Y	197273-5	Ensemble BL1840B de la batterie (2 pcs)		1			
F56	196448-3	Ensemble BL1815N de la batterie		1	*		
F56-2	196235-0	Ensemble BL1815N de la batterie	O	1			
F56-2Y	196235-0	Ensemble BL1815N de la batterie		1			
F57-1	196449-1	Ensemble BL1815N de la batterie	O	1			
F57-1Y	196449-1	Ensemble BL1815N de la batterie		1			
F58	196450-6	Ensemble BL1815N de la batterie		1	*		
F58-2	196449-1	Ensemble BL1815N de la batterie	O	1			
F58-2Y	196449-1	Ensemble BL1815N de la batterie		1			
F63	199570-5	Ensemble du système de collecte des poussières DX07		1			
F63Y	199570-5	Ensemble du système de collecte des poussières DX07		1			
G12	1914X3-8	Ensemble tampon d'extraction d		1			

		e poussière					
G12Y	1914X3-8	Ensemble tampon d'extraction d e poussière		1			

Veillez indiquer les pièces n ° lorsque votre commande.

Date d'impression 10/27/2025