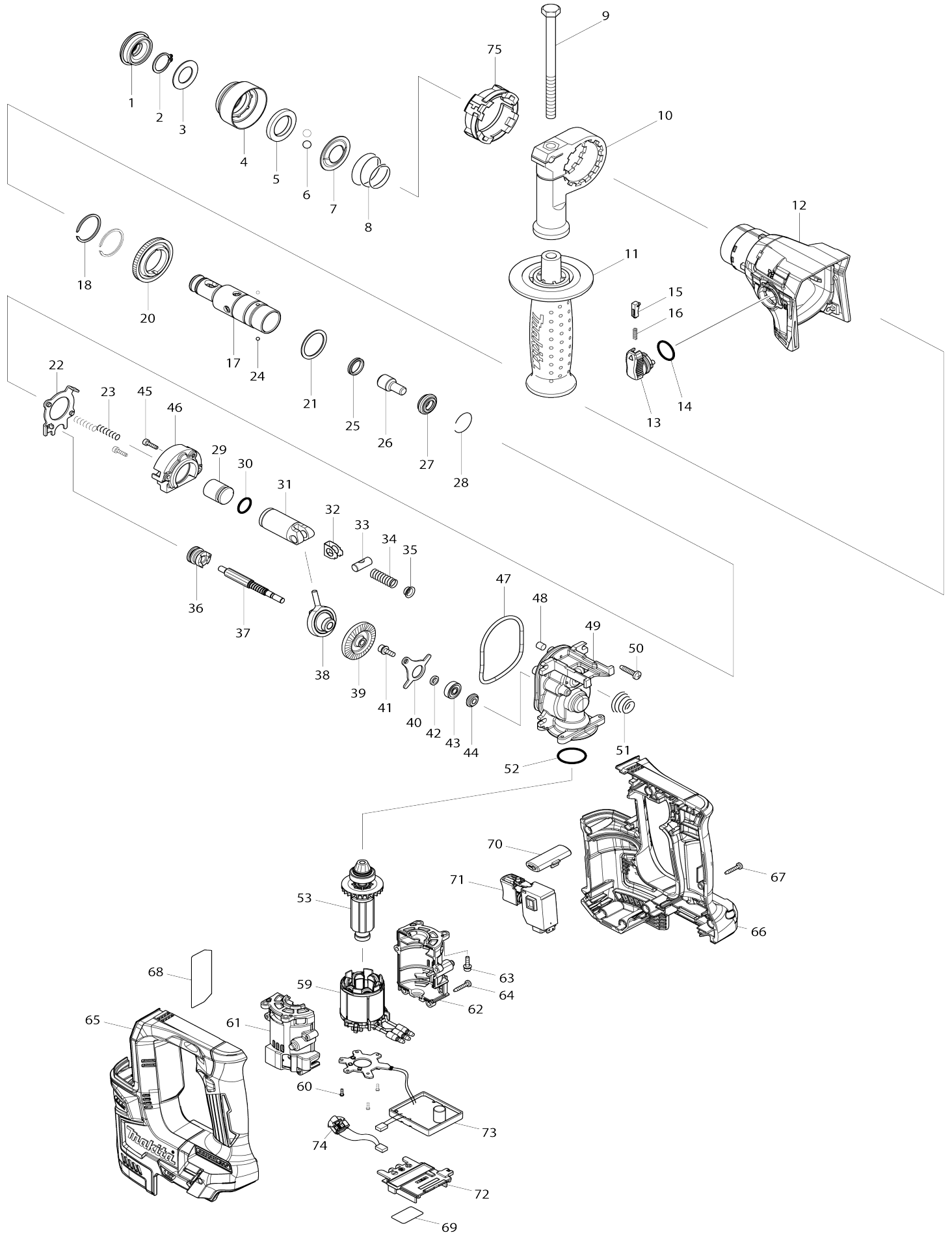


Model No.DHR171 17MM CORDLESS ROTARY HAMMER



Model No.DHR171 17MM CORDLESS ROTARY HAMMER

Numéro d'article	N ° de pièces	Description	Interchangeabilité	Q'ty	Nouvelle / ancienne	Note 1	Note 2
001	286037-3	Capuchon 34		1			
002	961057-5	Circlip extérieur S-17		1			
003	253377-4	Rondelle plate 17		1			
004	457214-6	Carter du mandrin		1			
005	257416-2	Anneau 21		1			
006	216022-2	Bille acier 7.0		2			
007	346177-0	Rondelle guide		1			
008	232347-6	Ressort de compression conique 21-29		1			
009	921923-8	Boulon à tête hexagonale M8X120		1			
010	417911-6	Support poignée		1			
011	158057-6	Manche 36 complet		1			
C10	931402-8	Écrou hexagonal M8		1			
012	144218-4	Carter d'engrenage complet		1			
C10	211375-4	Roulement à billes 6805LLB		1	*		
C11	210329-8	Roulement à billes 6805LLB	O	1			
C20	213788-5	Joint huile 25		1			
013	161569-0	Selecteur		1			
014	213278-8	Joint torique 17		1			
015	161568-2	Bouton de blocage complet		1			
016	232344-2	Ressort boudin 3		1			
017	326841-9	Support d'outil		1	*		
017-1	326841-9	Support d'outil	O	1			
017-1 D	326841-9	Support d'outil		1			
018	961135-1	Circlip extérieur WR-25		2			
020	221483-3	Engrenage droit 57		1			
021	267175-0	Rondelle plate 24		1			
022	161570-5	Plaque de changement complète		1	*		
022-1	347D59-3	Changement plaque	O	1			
023	233194-8	Ressort boudin 4		2			
024	216019-1	Bille acier 3		2			
025	213183-9	Anneau en X 13		1			
026	326843-5	Boulon à chocs		1			
027	326842-7	Anneau 10		1			
028	232343-4	Jonc de retenue 23		1			
029	327007-4	Percuteur		1			
030	213128-7	Joint torique 12		1			
031	319510-9	Cylindre de piston		1			
032	347101-6	Etau		1			
033	326846-9	Joint de piston		1			
034	232346-8	Ressort boudin 8		1			
035	347102-4	Guide de ressort		1			
036	326845-1	Came embrayage		1			
037	221482-5	Engrenage droit 8		1			
038	219026-3	Roulement oscillant 6		1	*		
038-1	219026-3	Roulement oscillant 6	O	1			

038-1 D	219026-3	Roulement oscillant 6		1		
039	221481-7	Roue conique à denture spirale 37		1		
040	347100-8	Pièce de retenue de roulement		1		
041	266273-7	Boulon à tête cylindrique à six pans creux M4X12		1		
042	257415-4	Anneau 5		1		
043	210065-6	Roulement à billes 625ZZ		1	*	
043-1	210327-2	Roulement à billes 625ZZ	O	1		
044	326847-7	Anneau 5		1		
045	265910-0	Boulon à tête cylindrique à six pans creux M3X12		2		
046	144219-2	Appui interne complet		1	*	
046-1	144219-2	Appui interne complet	O	1	*	
046-2	144219-2	Appui interne complet	O	1		
047	213092-2	Joint torique 60		1	*	
047-1	213889-9	Joint torique 58	<	1		
047-1 D	213889-9	Joint torique 58		1		
048	443138-2	Filtre		1		
049	319508-6	Carter intérieur		1	*	
049-1	140N37-0	Support came	<	1	*	
049-1 D	140N37-0	Support came		1	*	
049-2	312B69-7	Carter intérieur	<	1		
050	265995-6	Vis taraudeuse à tête bombée 4X18		4		
051	232345-0	Ressort de compression conique 8-19		1		
052	213008-7	Joint torique 22.4		1		
053	619421-1	Induit		1	*	
053-1	619421-1	Induit	O	1		
053-1 D	619421-1	Induit		1		
059	629283-9	Redresseur		1		
060	266490-9	Vis taraudeuse à tête cylindrique large 2X6		3		
061	183G09-0	Jeu carter moteur		1		
061		INC. 62				
062	183G09-0	Jeu carter moteur		1		
062		INC. 61				
063	251510-2	Boulon à tête cylindrique à six pans creux M3X12 WRM		4		
064	266130-9	Vis taraudeuse à tête bombée 3X16		4		
065	183H25-8	Ensemble du logement		1		
C10	252126-6	Écrou de blocage hexagonal M4-7		2		
C20	262182-8	Bague en caoutchouc 6		2		
C30	263005-3	Cheville caoutchouc 6		2		
065		INC. 66				
066	183H25-8	Ensemble du logement		1		
C10	252126-6	Écrou de blocage hexagonal M4-7		2		
C20	262182-8	Bague en caoutchouc 6		2		

C30	263005-3	Cheville caoutchouc 6		2		
066		INC. 65				
067	266130-9	Vis taraudeuse à tête bombée 3X 16		9		
068	853R59-2	Plaque signalétique DHR171		1		
069	853R80-1	Numéro de série. étiquette DHR 171		1		
070	457210-4	F / r levier de changement		1		
071	650689-0	Interrupteur C3JW-2B		1	*	
071-1	650005-6	Interrupteur TGRK1-1	O	1		
071-1 D	650005-6	Interrupteur TGRK1-1		1		
072	643874-2	Borne		1		
073	620746-8	Contrôleur		1		
074	620747-6	Circuit led		1		
A01	415486-9	Jauge de profondeur		1		
A02D	198993-4	Graisse a forets		1	*	
A02-1 D	1914C6-5	Ensemble graisse	<	1		
A03	821551-8	Boîtier en plastique du connecteur (type 3)		1		
C10	453974-8	Clip coffret		4		
A03D	821906-7	Coffret plastique		1	*	
C10	455522-9	Clip coffret kit		2	*	
A03-1 D	183W49-4	Jeu du boîtier en plastique	S	1		
C10	455522-9	Clip coffret kit		2		
A04B	813S24-9	Étiquette de boîtier en plastique DHR171Y1J		2		
A04C	813S29-9	Étiquette de boîtier en plastique DHR171RAJ		2		
A04D	8060V3-4	Étiquette de boîtier en plastique DHR171RAX3		2		
A05B	813S23-1	Étiquette d'indication DHR171Y1J		1		
A05C	813S28-1	Étiquette d'indication DHR171RAJ		1		
A06	839387-1	Plateau intérieur		1		
A07	450128-8	Couvercle de batterie		1		
A08	***DC18RC	DC18RC FAST CHARGER		1		
A09B	196235-0	Ensemble BL1815N de la batterie		1		
A09C	197254-9	Ensemble de la batterie BL1820B		2	*	
A09-1 C	197254-9	Ensemble de la batterie BL1820B	O	2		
A09-1 D	197254-9	Ensemble de la batterie BL1820B		2		
A10D	B-57043	65PCS BIT SET		1	*	
A12D	443122-7	Lingette tissu		1	*	
B01	198564-7	Kit de maintenance marteau		1		
C10	195127-0	Jeu de graisseur d'huile		1		
B01		INC. 1,2,6,25,28,30				
B01D	198564-7	Kit de maintenance marteau		1		
C10	195127-0	Jeu de graisseur d'huile		1		
B01D		INC. 1,2,6,25,28,30				
E01	818S14-7	Étiquette claire		1	*	
E01D	818S14-7	Étiquette claire		1	*	
F13	199245-6	Ensemble du collecteur de pouss		1		

		ières					
G12	1914X3-8	Ensemble tampon d'extraction d e poussière		1			

Veillez indiquer les pièces n ° lorsque votre commande.

Date d'impression 12/23/2025