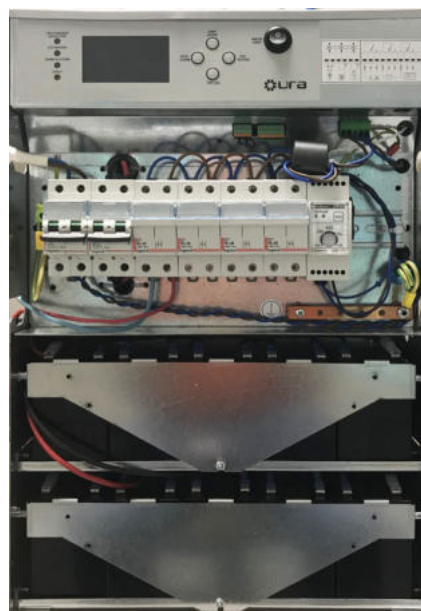




## 1. PRÉSENTATION



Tension	Référence	Puissance d'utilisation	Autonomie	Batteries	Poids	Volume d'air à renouveler (selon NFC 15100)
230V~	210 510	500 VA	1 h	10 x 7 Ah - 12 V	53 kg	0,15 m <sup>3</sup> /h
	210 511	1000VA	1 h	15 x 9 Ah - 12 V	71kg	0,225 m <sup>3</sup> /h

Tension	Référence	Dimensions (LxPxH) mm	Disjoncteur secteur	Disjoncteur Batteries	Fusible Utilisation
230V~	210 510	429 x195 x575	C6	B32	GL 2A
	210 511	425 x195 x710	C6	B32	GL 2A

## 2. INFORMATION DU PRODUIT

### Etat de livraison :

- Les batteries sont intégrées et câblées.
- Les disjoncteurs secteurs et batteries sont ouverts
- Les quatre départs d'utilisation sont protégés par des fusibles HPC.

### Normes :

- La source centralisée est conforme aux prescriptions de la norme NF EN 50171
- La source centralisée permet de réaliser des installations en régime IT conformément à l'article EL 16 du règlement de sécurité.

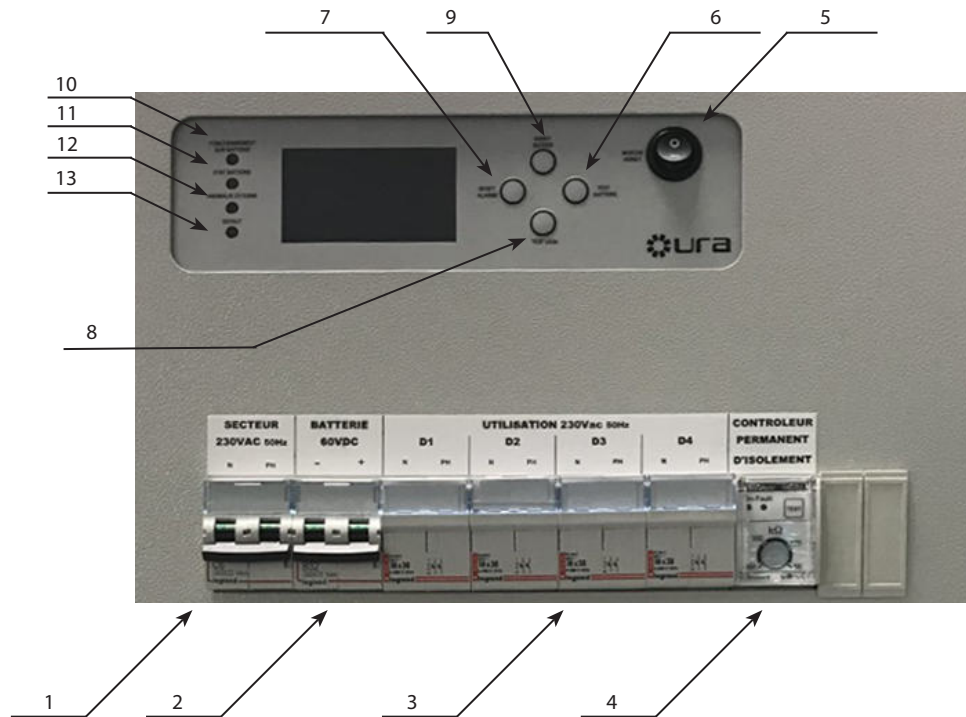
### Données générales :

- Ventilation : forcée
- Bruit : < 30db à 1 mètre
- T° de stockage : de -10 à 50°C

### Recommandations :

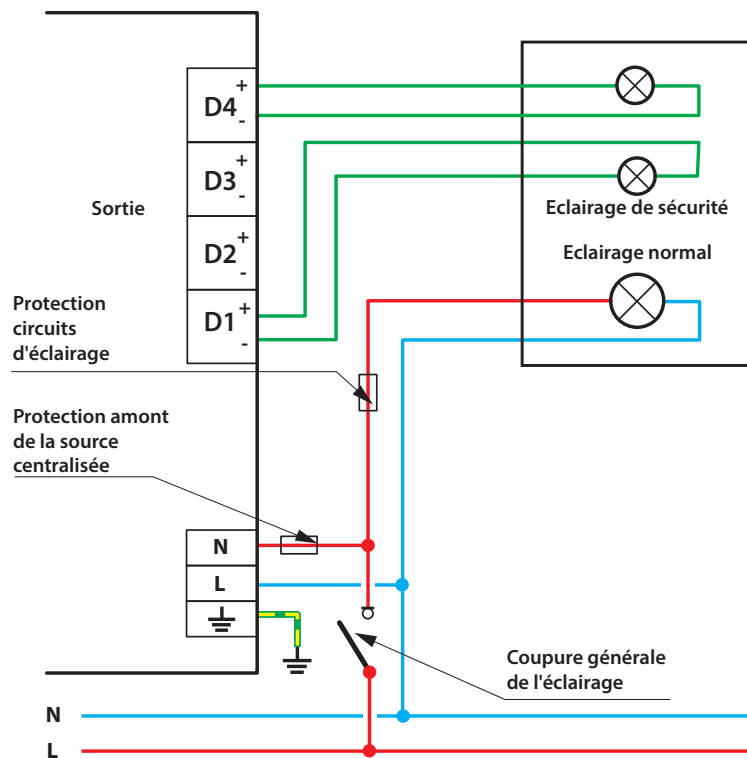
1. La température de fonctionnement doit être comprise entre 0°C et +40°
2. Pour faciliter le refroidissement, il est nécessaire de laisser un dégagement de 20 cm devant la face avant.

### 3. PRÉSENTATION



1. Disjoncteur secteur
2. Disjoncteur batteries
3. Coupe-circuits des sorties d'utilisation (D1 à D4)
4. Contrôleur d'isolement
5. Interrupteur Marche/arrêt
6. Test batterie (appui 5s.)
7. Reset Alarm
8. Test LEDs
9. Arrêt Buzzer
10. Fonctionnement sur batterie
11. Etat batterie
12. Anomalie externe
13. Défaut

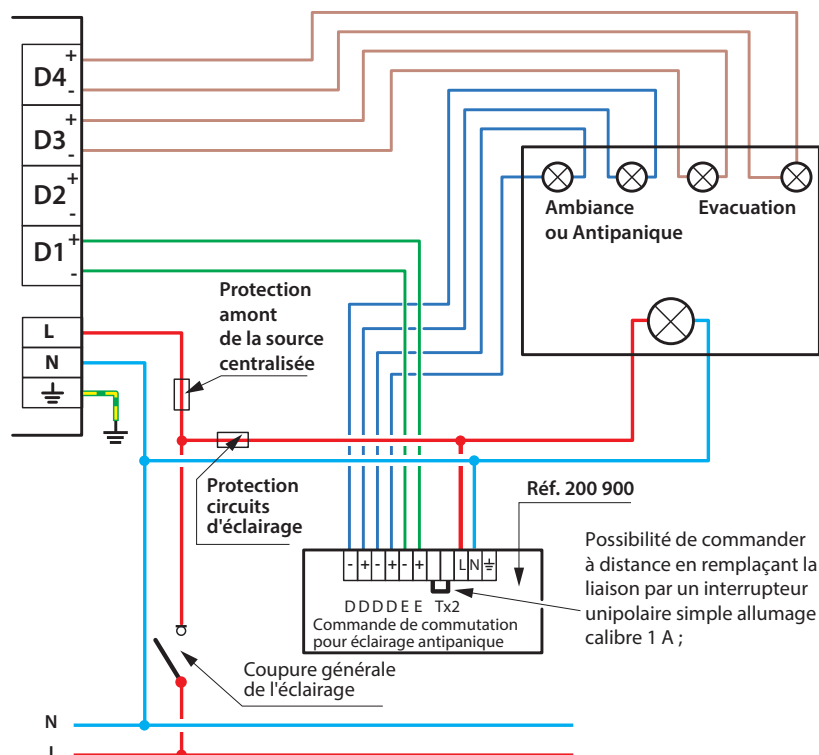
## 4. CÂBLAGE



## Utilisation de la commande de commutation pour éclairage anti-panique

Exemple :

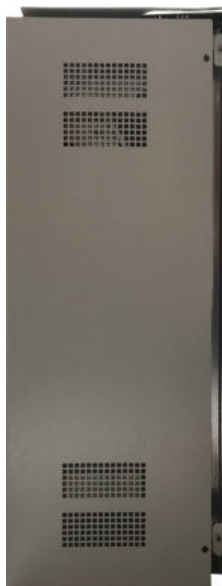
- . 1 salle : 2 départs d'évacuation
- . 2 départs d'ambiance ou anti-panique éteints en état de veille



## 5. INSTALLATION

### Ouvrir la source :

- Après avoir enlevé les vis, retirer les 2 flans de l'appareil



- Retirer la face avant en devisant les 3 vis de chaque coté et les vis du dessus



**ATTENTION** présence d'un capteur d'ouverture de face avant



- Câbler la source au secteur
- Câbler les départs lumineux
- Refermer le panneau avant et les panneaux latéraux
- Ouvrir tous les portes fusibles des départs

## 6. MISE EN SERVICE

- Mettre le disjoncteur secteur sur ON



- Allumer la source Mettre l'interrupteur sur la position 1



- Vérifier le bon fonctionnement du contrôleur d'isolement de la source (voyant vert) et vérifier l'écran



- Après quelques instants :



- Enclencher le disjoncteur batterie



- Fermer un à un les quatre départs d'utilisation

## 6. MISE EN SERVICE (SUITE)

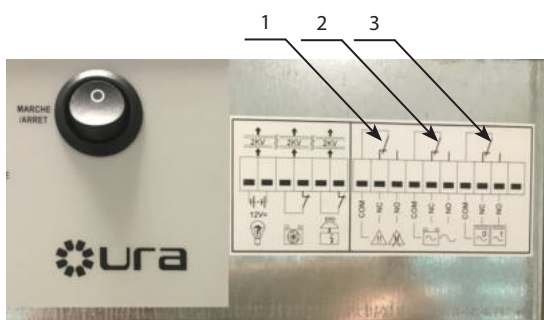
- La source centrale est maintenant en service, **l'utilisation est sécurisée**



- Affichage de l'écran en cas de coupure secteur fonctionnement sur batterie

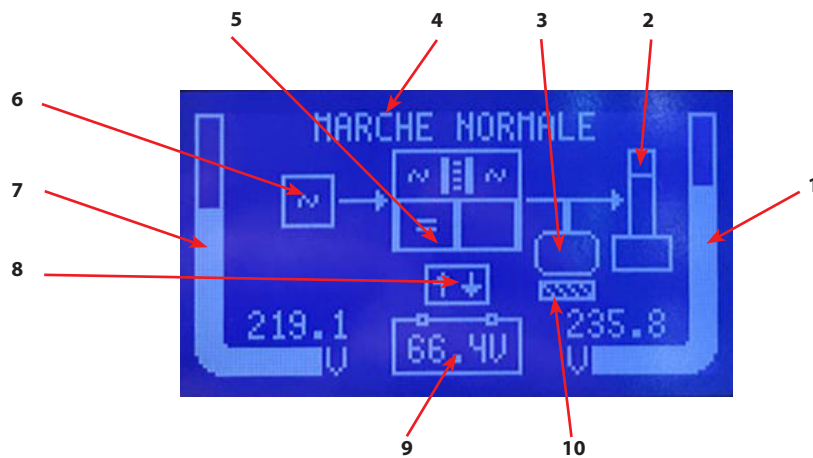


## 7. REPORT ALARME



- Défaut général
- État batterie
- Fin autonomie proche

## 8. DESCRIPTION ECRAN



1. Barre graphe, indique successivement (toutes les 5s) la tension, la fréquence et le courant de sortie.

2. Barre graphe charge d'utilisation, indique la surcharge éventuelle

3. État de l'onduleur :

- a) Vide, présence secteur et pas d'anomalie
- b) = fixe, fonctionnement de la source sur batterie
- c) = clignotant, onduleur en défaut

4. Message d'état :

- a) EPO ACTIF, arrêt d'urgence activé et source centrale arrêtée.
- b) ISOLEMENT KO, présence d'un défaut d'isolement
- c) BATTERIE INVERSÉE, les pôles + et - des batteries sont inversés
- d) ONDULEUR BLOQUE, surcharge répétitive (3 fois) ou défaut interne. Ce défaut peut être effacé, pour cela il faut faire un reset alarme
- e) TEMPÉRATURE HAUTE, température des composants de puissance interne élevée. Pour redémarrer la source il faut attendre le rétablissement des bonnes valeurs.
- f) TENSION ENTRÉE KO, tension secteur absente
- g) TENSION SORTIE KO, la tension de sortie est hors limite après 3 tentatives de redémarrage, la source indique **Onduleur Bloqué**. Contacter le service client URA
- h) BATT. HORS LIMITE, la tension batterie est en dehors des spécifications constructeur. Contacter le service client URA
- i) SURCHARGE, valeur de la charge supérieure à la puissance nominale. Enlever des luminaires sur les départs ou changer la source pour une puissance supérieur
- j) CIRCUIT OUVERT BATTERIE, Vérifier que l'enveloppe de la source centrale est bien positionnée, et que le fusible batterie n'est pas ouvert ou HS.
- k) ARRÊT ONDULEUR, le module est en pause lors du cycle de redémarrage
- l) FUSIBLE CHG KO, fusible batterie HS
- m) DÉFAUT VENTILATION. Contacter le service client URA
- n) TEST BATTERIE, batterie en test
- o) MARCHE NORMALE, la source fonctionne normalement

5. État de la charge batterie :

- a) Vide, chargeur en pause. Contacter le service client URA
- b) = fixe, recharge des batteries en cours
- c) = clignotant, chargeur bloqué. Contacter le service client URA

6. Réseau présent, tension d'alimentation OK

7. Barre graphe, indique successivement (toutes les 5s) la tension, la fréquence et le courant d'entrée.

8. Protection batterie :

- a) Fixe, la batterie est connectée et la source fonctionne normalement
- b) Clignotante, défaut de connexion des batteries. Vérifier le câblage des batteries et toutes les serrages des connexions

9. Indication tension et courant de charge de la batterie

10. Contrôleur d'isolement

- a) Vide, Isolement OK
- b) RT>, Défaut d'isolement de la tension de sortie.

## 10. SÉCURITÉ

### Consignes de sécurité

(FR)

Ce produit doit être installé conformément aux règles d'installation et de préférence par un électricien qualifié. Une installation incorrecte et/ou une utilisation incorrecte peuvent entraîner des risques de choc électrique ou d'incendie. Avant d'effectuer l'installation, lire la notice, tenir compte du lieu de montage spécifique au produit.

Ne pas ouvrir, démonter, altérer ou modifier l'appareil sauf mention particulière indiquée dans la notice. Tous les produits URA doivent exclusivement être ouverts et réparés par du personnel formé et habilité par URA. Toute ouverture ou réparation non autorisée annule l'intégralité des responsabilités, droits à remplacement et garanties.

Utiliser exclusivement les accessoires de la marque URA.

## 11. RECYCLAGE



Ce symbole indique qu'en fin de vie, le produit doit être collecté séparément des autres déchets et remis à un centre de collecte agréé dans le respect des normes et dispositions légales en vigueur dans les pays de l'UE, pour prévenir les effets indésirables sur l'environnement et la santé des personnes. L'élimination abusive du produit est passible des sanctions prévues par la loi. Il est recommandé de s'assurer que dans le pays où le produit est utilisé, ce dernier est soumis aux réglementations WEEE/DEEE.